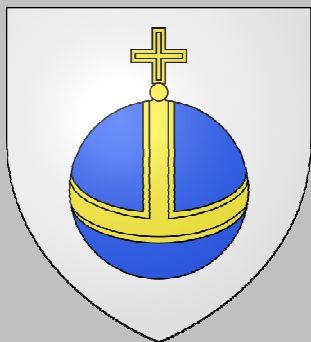


MONDRAGON



DEPARTEMENT DE VAUCLUSE



Plan Local d'Urbanisme

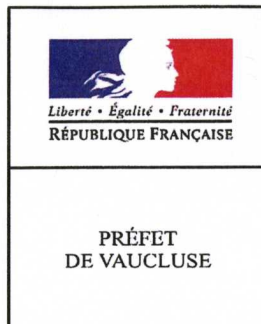
NOTICE DES SERVITUDES D'UTILITE PUBLIQUE (SUP)

REGLEMENT DU PPRIF DU MASSIF D'UCHAUX

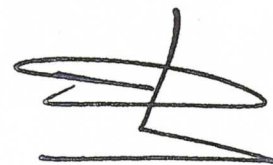
Conçu par	COMMUNE
Dressé par	HABITAT&DEVELOPPEMENT DE Vaucluse
B.WIBAUX	Ingénieur aménagement rural Direction animation
JB.PORHEL M.DUBOIS	Chargé de mission Urbanisme Assistant d'études Urbanisme

tu pour être annexé à mon arrêté
en date de ce jour,
Avignon, le 30 SEP. 2011


François BURDEYRON



10 OCT. 2011



Pierre-André DURAND

PLAN DE PREVENTION DES RISQUES D'INCENDIE DE FORET DANS LE MASSIF D'UCHAUX

COMMUNES DE :
Bollène, Lagarde-Paréol, Mondragon, Mornas
Piolenc, Sérignan du Comtat, Uchaux
(département de Vaucluse)
Rochebelle
(département de la Drôme)

REGLEMENT

Prescription du : 26 mai 2003
Arrêté préfectoral du :

TITRE 1 - : PORTEE DU REGLEMENT

Article 1.1 Champ d'application

La loi n° 95-101 du 02 février 1995 (Loi Barnier) relative au renforcement de la protection de l'environnement modifiant la loi n° 87-565 du 22 juillet 1987 relative à l'organisation de la sécurité civile, à la protection de la forêt contre l'incendie et à la prévention des risques naturels majeurs et les décrets d'application fondent le Plan de Prévention des Risques Naturels d'Incendie de Forêt (PPRIF) du Massif d'Uchaux prescrit par arrêté préfectoral interdépartemental n°SI2003-05-26-020-DDAF du 26 mai 2003.

La cartographie ainsi que les dispositions réglementaires du PPRIF du Massif d'Uchaux sont définies notamment en application des articles L. 562-1 à L. 562-9 et R. 562-1 à R. 562-12 du code de l'environnement.

a) Champ d'application territorial :

Le présent règlement s'applique à la totalité des territoires communaux de Bollène, Lagarde-Paréol, Mondragon, Mornas, Piolenc, Sérignan du Comtat et Uchaux (département de Vaucluse) et Rochemondet (département de la Drôme). Il s'impose aux communes, aux administrations, personnes morales et physiques et particuliers, dans l'exercice de leurs activités, compétences et responsabilités.

Les communes, les administrations, les personnes morales et physiques et les particuliers doivent prendre en considération les recommandations du PPRIF.

b) Objectifs majeurs du PPRIF du Massif d'Uchaux :

- Ne pas augmenter la vulnérabilité des secteurs exposés au risque d'incendie de forêt ;
- Améliorer la sécurité des personnes exposées à un risque d'incendie de forêt ;
- Limiter les dommages aux biens et activités soumis à ce risque.

Ces objectifs conduisent notamment à :

- Limiter ou interdire les implantations humaines dans les zones les plus dangereuses ;
- Limiter les probabilités de départ de feu de forêt.

Article 1.2 Effets du Plan de Prévention des Risques

En application de la loi du 13 juillet 1982, relative à l'indemnisation des victimes des catastrophes naturelles, le présent règlement fixe les dispositions applicables aux biens et activités existants ainsi qu'à l'implantation de toute construction et installation, à l'exécution de tous travaux et à l'exercice de toute activité, sans préjudice de l'application des autres législations et réglementations en vigueur, notamment les codes de l'environnement, de l'urbanisme, de la construction et de l'habitation, forestier, rural ainsi que les documents d'urbanisme applicables.

La nature et les conditions d'exécution des mesures et techniques de prévention prises pour l'application du présent règlement sont définies et mises en œuvre sous la responsabilité du maître d'ouvrage et du maître d'œuvre concernés par les constructions, travaux et installations visés.

La date de référence pour les « constructions existantes » visées dans le corps des règles des zones faisant l'objet d'un règlement, est celle de l'approbation du présent PPRIF.

Pour les biens et activités implantés antérieurement à l'approbation de ce plan, le propriétaire ou l'exploitant dispose d'un délai maximal de 5 ans pour se conformer au présent règlement, sauf dispositions particulières de celui-ci.

En application de l'article R. 562-5 du code de l'environnement, les mesures de prévention des risques naturels prévisibles concernant les biens existants antérieurement à l'approbation de ce plan ne sont rendues obligatoires que dans la limite d'un coût équivalent à 10 % de la valeur vénale ou estimée des biens à la date d'approbation du présent PPRIF.

Le Plan de Prévention des Risques approuvé vaut servitude d'utilité publique.

Il s'impose à toute personne publique ou privée même lorsqu'il existe un document d'urbanisme. Le non-respect des dispositions du PPRIF est puni des peines prévues à l'article L 480-4 du code de l'urbanisme.

Le Plan de Prévention des Risques d'Incendie de Forêt est annexé au Plan Local d'Urbanisme conformément à l'article L. 126-1 du code de l'urbanisme.

Article 1.3 Définition du territoire en zones

En application de l'article R 562-3 du code de l'environnement, le zonage réglementaire du PPRIF du Massif d'Uchaux comprend plusieurs zones distinctes :

La zone **rouge**, correspond aux secteurs soumis à un aléa feu de forêt moyen à très fort, dans lesquels l'ampleur potentielle du développement d'un incendie de forêt ne permet pas de défendre les unités foncières intéressées.

Une **zone rouge de projet (Rp)** peut être identifiée dans certains cas, si l'analyse des contraintes communales a conduit à délimiter un secteur où un projet d'urbanisation est compatible avec le caractère de la zone ainsi qu'avec les principes d'aménagement et d'urbanisme dans le respect des objectifs du développement durable.

Son ouverture à l'urbanisation pourra être admise à l'issue de la réalisation d'équipements publics de défense suffisants pour assurer la sécurité des constructions à implanter (voies, points d'eau, dispositif d'isolement par rapport aux zones d'aléa fort à très fort du reste du massif).

Cependant, l'ouverture de cette zone à l'urbanisation nécessitera une modification ou une révision du PPRIF.

Des zones **bleues** exposées à un aléa feu de forêt moyen à très fort, dans lesquelles les moyens de défense permettent de limiter le risque.

Elles peuvent se répartir en trois secteurs :

↳ la zone **B1**, où l'aléa feu de forêt fort à très fort interdit l'extension des zones déjà construites mais dont le nombre et la répartition des bâtiments existants initialement sont tels que leur défense en cas d'incendie est assurée par les équipements publics existants à la date d'approbation du PPRIF : la densification de l'urbanisation est alors envisageable.

↳ la zone **B2**, secteur non encore urbanisé mais présentant un enjeu de développement urbain, où l'aléa feu de forêt fort a nécessité la réalisation d'équipements publics de défense à la périphérie immédiate de la zone suffisants pour assurer la sécurité des constructions à implanter : le développement d'une nouvelle urbanisation y est alors admis sous forme d'opérations d'ensemble dans le respect du RNU ou des orientations définies dans le PLU, dès lors que l'étude des besoins et des possibilités d'urbanisation des communes concernées a révélé la nécessité de l'admettre. Les zones B2 jouxtant un secteur sensible où l'aléa est fort à très fort doivent faire l'objet d'un dispositif d'isolement permettant l'intervention des services de secours

↳ la zone **B3**, où l'aléa feu de forêt moyen nécessite uniquement des mesures d'autoprotection des bâtiments qui y sont construits en complément des mesures générales de construction (voirie, défense extérieure contre l'incendie).

- La zone **blanche** correspond aux secteurs où l'aléa feu de forêt est faible à nul et dans lesquels le respect des prescriptions générales édictées par le code forestier et les textes qui en découlent permet d'assurer un niveau de sécurité satisfaisant.

Le classement des zones est réalisé suivant l'état de la situation générale constatée à la date d'établissement du plan de prévention. L'intégration d'évolutions suffisamment importantes pour influencer de façon durable et garantie sur le niveau de classement ne peut s'opérer que par une procédure de modification ou de révision du PPRIF (article L 562-4-1 du code de l'environnement).

TITRE 2 - REGLES APPLICABLES DANS LA ZONE ROUGE

La zone **Rouge** du PPRIF du Massif d'Uchaux est constituée essentiellement par des massifs forestiers et leurs lisières où l'aléa feu de forêt est fort à très fort. Des secteurs en aléa moyen peuvent y être inclus dans la mesure où leur position dans le massif les rend non défendables. Le principe général du PPRIF est d'y interdire toutes constructions nouvelles et d'y limiter les aménagements.

Zone Rp : le règlement de la zone rouge de projet (Rp) est identique à celui de la zone R.

Article 2.1 : Dispositions générales applicables dans la zone Rouge

Sont interdits en zone Rouge :

Tous travaux, ouvrages, aménagements, constructions ou installations de quelque nature qu'ils soient qui ne sont pas expressément autorisés par le présent titre.

Peuvent être autorisés en zone Rouge, sous réserve du respect de prescriptions spécifiques :

- Les travaux agricoles et les interventions de gestion de la forêt et du milieu naturel dans le respect des réglementations en vigueur ;
- Les aménagements et ouvrages destinés à protéger et à exploiter la forêt ou les constructions existantes ;
- Les locaux techniques permettant d'assurer la gestion des équipements de lutte contre les incendies de forêt ;
- Les équipements et locaux nécessaires aux exploitations agricoles existantes à condition de ne pas aggraver la vulnérabilité du secteur, en particulier sans création de logement et en continuité des bâtiments existants ;
- Les bergeries, sous réserve de production d'un projet d'aménagement pastoral dans le secteur forestier concerné, à condition de ne pas aggraver la vulnérabilité du secteur et en particulier sans création de logement ;
- Les infrastructures de transport et les réseaux techniques à condition de ne pas aggraver le risque : à ce titre, la construction de lignes électriques de tension inférieure à 63 KV à fils nus est interdite ;
- Les installations techniques de service public et d'intérêt général (réservoir d'eau, local téléphonique...), à condition de ne pas augmenter la vulnérabilité du secteur. Les champs photovoltaïques sont interdits ;
- Les constructions liées et nécessaires au fonctionnement des ERP existants sous réserve d'être implantées en continuité du bâti existant et de ne pas augmenter leur vulnérabilité : aucune augmentation de leur capacité d'accueil, pas de passage en catégorie supérieure, pas de création de locaux à sommeil ;

- Les équipements et installations nécessaires à l'exploitation des carrières sous réserve de ne pas augmenter la vulnérabilité du secteur et d'être suffisamment desservis. Les logements sont interdits ;
- Les aménagements et les travaux d'entretien visant à améliorer la sécurité et l'hygiène des occupants des terrains de camping ou de caravaning existants antérieurement à la date d'approbation du présent PPRIF sans modifier leur capacité d'accueil ;
- Tous travaux d'aménagements sportifs et d'équipements légers d'animation et de loisirs de plein air. Est également autorisée la création pour un maximum de 20 m² de surfaces de plancher pour des locaux non habités et strictement limités aux activités autorisées à cet alinéa tels que sanitaires, vestiaires, locaux à matériels.
- Les travaux d'entretien courant et les travaux destinés à réduire les risques pour les occupants des bâtiments implantés antérieurement à l'approbation du présent plan ;
- Les annexes indépendantes des bâtiments d'habitation dans la limite de 20 m² sous réserve qu'elles ne fassent pas l'objet d'une occupation humaine permanente et qu'elles n'augmentent pas la vulnérabilité ;
- Les piscines privées et les bassins, annexes à une habitation existante ;
- La reconstruction à l'identique d'un bâtiment existant détruit par un sinistre, autre qu'un incendie de forêt, sur la même parcelle sans augmentation de la vulnérabilité, dans le respect des règles applicables ;
- La reconstruction à l'identique d'un bâtiment existant détruit par un incendie de forêt, sur la même parcelle sans augmentation de la vulnérabilité, dans le respect des règles applicables, si la défendabilité de la reconstruction est assurée par des équipements (accessibilité et défense contre l'incendie) conformes aux conditions définies dans le titre 7. Dans l'attente de la mise en place par la commune de l'intégralité des moyens de protection, une adaptation ponctuelle des ouvrages de protection pourra être acceptée sous réserve qu'elle garantisse une mise en sécurité de l'habitation.
- La réfection ou l'extension de bâtiments constituant au moins 80m² de SHON à la date d'approbation du PPRIF, sous réserve du respect des conditions suivantes :
 - pas de création de logement;
 - pas d'augmentation de la vulnérabilité;
 - pas de changement de destination.

La SHON initiale peut être portée, par la réalisation d'un projet unique ou par celle de projets successifs, au seuils définis dans le tableau ci-dessous :

SHON initiale	Extension autorisée
80 m ² à 120 m ²	Jusqu'à 140 m ² de SHON
121 m ² à 200 m ²	+ 20 m ² de SHON
A partir de 201 m ²	+ 10% de SHON

La SHON engendrée par la réalisation de couverture de piscine n'entre pas dans les seuils ci-dessus.

Article 2.2 Règles de construction en zone Rouge

Rappel réglementaire

☞ La distance de débroussaillage et de maintien en état débroussaillé aux abords des constructions, chantiers, travaux et installations de toute nature est de 50 mètres.

Communes de Bollène, Lagarde-Paréol, Mondragon, Mornas, Piolenc, Sérignan du Comtat et Uchaux (Département de Vaucluse) :

Les modalités suivant lesquelles doivent être réalisés ces travaux de débroussaillage sont détaillées dans l'arrêté préfectoral N°SI2007-03-13-0060-DDAF relatif au débroussaillage légal autour des habitations.

Commune de Rochebelle (Département de la Drôme) :

En application de l'article 19 de l'arrêté N° 08-0011 en date du 2 janvier 2008 du préfet de la Drôme, les modalités suivant lesquelles doivent être réalisés ces travaux de débroussaillages sont détaillées aux articles 6.2 à 6.4 du présent règlement.

Mesures obligatoires pour les réfections, extensions et aménagements nouveaux :

☞ Les propriétaires, exploitants ou utilisateurs de citernes ou réserves aériennes d'hydrocarbures liquides ou liquéfiés procéderont à l'enfouissement ou à la suppression de celles-ci.

Les conduites d'alimentation depuis ces citernes jusqu'aux constructions seront enfouies et aucun passage à l'air libre ne sera maintenu.

Toutefois, si l'enfouissement s'avère techniquement impossible, la mise en place d'un mur en maçonnerie plein de 0,1m d'épaisseur est nécessaire. Il est toutefois évident que ce mur doit protéger la citerne d'un feu venant de l'espace boisé : le mur doit être en opposition à ce risque et donc situé entre la zone boisée et la citerne.

Tous les éléments de l'installation devront être réalisés conformément aux prescriptions du Comité Français du Butane et du Propane.

☞ Travaux et ouvrages destinés à réduire les conséquences du risque d'incendie de forêt :

- les éléments de couverture doivent être en matériaux M0 vis à vis de la réaction au feu,
- les portes et volets doivent être en bois plein,
- éviter les éléments de charpente apparents en toiture,
- les auvents éventuels doivent être en matériaux M1 minimum vis à vis de la réaction au feu,
- les réserves de combustibles solides et les tas de bois doivent être situés à 10 mètres minimum des bâtiments,
- les toitures et gouttières doivent être régulièrement nettoyées et curées,
- enlever les arbres, branches d'arbres ou arbustes situés à moins de 3 mètres d'une ouverture ou d'un élément de charpente apparent.

L'ensemble de ces travaux est à la charge des propriétaires, exploitants ou utilisateurs et doit être réalisé simultanément avec le projet nouveau.

Recommandations pour les réfections, extensions et aménagements nouveaux :

☞ Prévoir un dispositif de protection contre l'incendie distinct des aménagements prévus pour les services de secours et comprenant :

- réservoir, bassin ou piscine,
- motopompe de 15 m³/h environ actionnée par un moteur thermique,
- ensemble de tuyaux permettant de ceinturer les constructions.

Mesures obligatoires pour les bâtiments existants :

☞ Les propriétaires, exploitants ou utilisateurs de citernes ou réserves aériennes d'hydrocarbures liquides ou liquéfiés procéderont à l'enfouissement ou à la suppression de celles-ci.

Les conduites d'alimentation depuis ces citernes jusqu'aux constructions seront enfouies et aucun passage à l'air libre ne sera maintenu.

Toutefois, si l'enfouissement s'avère techniquement impossible, la mise en place d'un mur en maçonnerie plein de 0,1m d'épaisseur est nécessaire. Il est toutefois évident que ce mur doit protéger la citerne d'un feu venant de l'espace boisé : le mur doit être en opposition à ce risque et donc situé entre la zone boisée et la citerne.

Tous les éléments de l'installation devront être réalisés conformément aux prescriptions du Comité Français du Butane et du Propane.

☞ Travaux et ouvrages destinés à réduire les conséquences du risque d'incendie de forêt :

- les réserves de combustibles solides et les tas de bois doivent être situés à 10 mètres minimum des bâtiments,
- les toitures et gouttières doivent être régulièrement nettoyées et curées,
- enlever les arbres, branches d'arbres ou arbustes situés à moins de 3 mètres d'une ouverture ou d'un élément de charpente apparent.

L'ensemble de ces travaux est à la charge des propriétaires, exploitants ou utilisateurs et doivent être réalisés dans les meilleurs délais à compter de la date d'approbation du présent PPRIF, et sans excéder les cinq ans prévus à l'article R. 562-4 du code de l'environnement.

Recommandations pour les bâtiments existants :

☞ Recommandations destinées à réduire les conséquences du risque d'incendie de forêt :

- utiliser des éléments de couverture en matériaux M0 vis à vis de la réaction au feu,
- utiliser des portes et volets en bois plein,
- éviter les éléments de charpente apparents en toiture,
- auvents éventuels en matériaux M1 minimum vis à vis de la réaction au feu,

☞ Prévoir un dispositif de protection contre l'incendie distinct des aménagements prévus pour les services de secours et comprenant :

- réservoir, bassin ou piscine,
- motopompe de 15 m³/h environ actionnée par un moteur thermique,
- ensemble de tuyaux permettant de ceinturer les constructions.

TITRE 3 - REGLES APPLICABLES DANS LA ZONE B1

La zone B1 correspond à un secteur en aléa feu de forêt fort à très fort d'habitat groupé dans lequel les équipements publics de défense contre l'incendie préexistants sont suffisants. On considère alors comme admissible le risque né d'une densification ou d'une extension limitée de l'urbanisation.

Article 3.1 Dispositions générales applicables dans la zone B1

Sont interdits en zone B1 :

Tous travaux, ouvrages, aménagements, constructions ou installations de quelque nature qu'ils soient qui ne sont pas expressément autorisés par le présent titre.

Peuvent être autorisés en zone B1, sous réserve du respect de prescriptions spécifiques:

- Les constructions nouvelles à usage d'habitation et leurs annexes ;
- Les lotissements d'habitation ;
- L'extension des constructions existantes et leurs annexes ;
- La reconstruction d'un bâtiment existant détruit par un sinistre ;
- Les travaux agricoles et les interventions de gestion de la forêt et du milieu naturel dans le respect des réglementations en vigueur ;
- Les travaux, aménagements et ouvrages destinés à protéger la forêt ou les constructions existantes ;
- Les locaux techniques permettant d'assurer la gestion des équipements de lutte contre les incendies de forêt ;
- Les équipements et locaux nécessaires aux exploitations agricoles existantes à condition de ne pas aggraver la vulnérabilité du secteur ;
- Les infrastructures de transport et les réseaux techniques à condition de ne pas aggraver le risque : à ce titre, la construction de lignes électriques de tension inférieure à 63 KV à fils nus est interdite ;
- Les installations techniques de service public et d'intérêt général (réservoir d'eau, local téléphonique...), à condition de ne pas augmenter la vulnérabilité du secteur. Les champs photovoltaïques sont interdits ;
- Les ERP de 5ème catégorie mentionnés au paragraphe 3 de l'article PE 2 de l'arrêté du 22 juin 1990, c'est à dire les établissements recevant du public de 5e catégorie sans locaux à sommeil et les locaux professionnels recevant du public situés dans les bâtiments d'habitation ou dans les immeubles de bureaux, ayant une capacité d'accueil inférieure ou égale à 19 personnes;
- Les constructions liées et nécessaires au fonctionnement des ERP existants d'une capacité supérieure à 19 personnes sous réserve d'être implantées en continuité du bâti existant et de ne pas augmenter leur vulnérabilité : augmentation limitée de leur capacité

d'accueil (à l'exclusion des ERP de type R, J et U dont la capacité ne pourra être augmentée), pas de passage en catégorie supérieure, pas de création de locaux à sommeil ;

- Les aménagements et les travaux d'entretien visant à améliorer la sécurité et l'hygiène des occupants des terrains de camping ou de caravanning existants antérieurement à la date d'approbation du présent PPRIF sans modifier leur capacité d'accueil ;
- Tous travaux d'aménagements sportifs et d'équipements légers d'animation et de loisirs de plein air. Est également autorisée la création pour un maximum de 20 m² de surfaces de plancher pour des locaux non habités et strictement limités aux activités autorisées à cet alinéa tels que sanitaires, vestiaires, locaux à matériels.
- Les travaux d'entretien courant et les travaux destinés à réduire les risques pour les occupants des bâtiments implantés antérieurement à l'approbation du présent plan;
- Les piscines privées et les bassins.

Article 3.2 Règles de construction en zone B1

Rappel réglementaire

☞ La distance de débroussaillage et de maintien en état débroussaillé aux abords des constructions, chantiers, travaux et installations de toute nature est de 50 mètres.

Communes de Bollène, Lagarde-Paréol, Mondragon, Mornas, Piolenc, Sérignan du Comtat et Uchaux (Département de Vaucluse) :

Les modalités suivant lesquelles doivent être réalisés ces travaux de débroussaillage sont détaillées dans l'arrêté préfectoral N°SI2007-03-13-0060-DDAF relatif au débroussaillage légal autour des habitations.

Commune de Rochemonteix (Département de la Drôme) :

En application de l'article 19 de l'arrêté N° 08-0011 en date du 2 janvier 2008 du préfet de la Drôme, les modalités suivant lesquelles doivent être réalisés ces travaux de débroussaillages sont détaillées aux articles 6.2 à 6.4 du présent règlement.

Mesures obligatoires pour les créations, extensions et aménagements nouveaux :

☞ Les propriétaires, exploitants ou utilisateurs de citernes ou réserves aériennes d'hydrocarbures liquides ou liquéfiés procéderont à l'enfouissement ou à la suppression de celles-ci.

Les conduites d'alimentation depuis ces citernes jusqu'aux constructions seront enfouies et aucun passage à l'air libre ne sera maintenu.

Toutefois, si l'enfouissement s'avère techniquement impossible, la mise en place d'un mur en maçonnerie plein de 0,1m d'épaisseur est nécessaire. Il est toutefois évident que ce mur doit protéger la citerne d'un feu venant de l'espace boisé : le mur doit être en opposition à ce risque et donc situé entre la zone boisée et la citerne.

Tous les éléments de l'installation devront être réalisés conformément aux prescriptions du Comité Français du Butane et du Propane.

☞ Travaux et ouvrages destinés à réduire les conséquences du risque d'incendie de forêt :

- les éléments de couverture doivent être en matériaux M0 vis à vis de la réaction au feu,
- les portes et volets doivent être en bois plein,
- éviter les éléments de charpente apparents en toiture,
- les auvents éventuels doivent être en matériaux M1 minimum vis à vis de la réaction au feu,
- les réserves de combustibles solides et les tas de bois doivent être situés à 10 mètres minimum des bâtiments,
- les toitures et gouttières doivent être régulièrement nettoyées et curées,
- enlever les arbres, branches d'arbres ou arbustes situés à moins de 3 mètres d'une ouverture ou d'un élément de charpente apparent.

L'ensemble de ces travaux est à la charge des propriétaires, exploitants ou utilisateurs et doit être réalisé simultanément avec le projet nouveau.

Recommandations pour les créations, extensions et aménagements nouveaux :

☞ Prévoir un dispositif de protection contre l'incendie distinct des aménagements prévus pour les services de secours et comprenant :

- réservoir, bassin ou piscine,
- motopompe de 15 m³/h environ actionnée par un moteur thermique,
- ensemble de tuyaux permettant de ceinturer les constructions.

Mesures obligatoires pour les bâtiments existants :

☞ Les propriétaires, exploitants ou utilisateurs de citernes ou réserves aériennes d'hydrocarbures liquides ou liquéfiés procéderont à l'enfouissement ou à la suppression de celles-ci.

Les conduites d'alimentation depuis ces citernes jusqu'aux constructions seront enfouies et aucun passage à l'air libre ne sera maintenu.

Toutefois, si l'enfouissement s'avère techniquement impossible, la mise en place d'un mur en maçonnerie plein de 0,1m d'épaisseur est nécessaire. Il est toutefois évident que ce mur doit protéger la citerne d'un feu venant de l'espace boisé : le mur doit être en opposition à ce risque et donc situé entre la zone boisée et la citerne.

Tous les éléments de l'installation devront être réalisés conformément aux prescriptions du Comité Français du Butane et du Propane.

☞ Travaux et ouvrages destinés à réduire les conséquences du risque d'incendie de forêt :

- les réserves de combustibles solides et les tas de bois doivent être situés à 10 mètres minimum des bâtiments,
- les toitures et gouttières doivent être régulièrement nettoyées et curées,
- enlever les arbres, branches d'arbres ou arbustes situés à moins de 3 mètres d'une ouverture ou d'un élément de charpente apparent.

L'ensemble de ces travaux est à la charge des propriétaires, exploitants ou utilisateurs et doivent être réalisés dans les meilleurs délais à compter de la date d'approbation du présent PPRIF, et sans excéder les cinq ans prévus à l'article R. 562-4 du code de l'environnement.

Recommandations pour les bâtiments existants :

☞ Recommandations destinées à réduire les conséquences du risque d'incendie de forêt :

- utiliser des éléments de couverture en matériaux M0 vis à vis de la réaction au feu,
- utiliser des portes et volets en bois plein,
- éviter les éléments de charpente apparents en toiture,
- auvents éventuels en matériaux M1 minimum vis à vis de la réaction au feu,

☞ Prévoir un dispositif de protection contre l'incendie distinct des aménagements prévus pour les services de secours et comprenant :

- réservoir, bassin ou piscine,
- motopompe de 15 m³/h environ actionnée par un moteur thermique,
- ensemble de tuyaux permettant de ceinturer les constructions.

TITRE 4 - REGLES APPLICABLES DANS LA ZONE B2

La zone B2 est un secteur non encore urbanisé, où la présence des équipements publics de défense existants à la périphérie immédiate de la zone est suffisante pour assurer la sécurité des constructions à implanter : le développement d'une nouvelle urbanisation y est alors admise sous forme d'opérations d'ensemble dans le respect du RNU ou des orientations définies dans le PLU et des prescriptions de l'annexe 7, dès lors que l'étude des besoins et des possibilités d'urbanisation des communes concernées a révélé la nécessité de l'admettre.

Les zones B2 jouxtant un secteur sensible où l'aléa est fort à très fort font l'objet d'un dispositif d'isolement permettant l'intervention des services de secours.

Article 4.1 Dispositions générales applicables en zone B2,

Sont interdits en zone B2 :

Tous travaux, ouvrages, aménagements, constructions ou installations de quelque nature qu'ils soient qui ne sont pas expressément autorisés par le présent titre.

Peuvent être autorisés en zone B2, sous réserve du respect de prescriptions spécifiques :

- Les constructions nouvelles à usage d'habitations à condition de faire partie d'une d'opération d'ensemble d'une surface minimum de 1 hectare, sous réserve que chaque habitation construite à l'intérieur de la zone soit desservie par des équipements de défense incendie dont les caractéristiques sont conformes aux prescriptions du titre 7 . Dans les cas où l'aménagement de la zone se fait par opérations successives, chaque opération devra s'assurer de la cohérence de l'aménagement global de la zone, en particulier en ce qui concerne les accès, au fur et à mesure de la mise en place des équipements ;
- L'extension des constructions existantes et leurs annexes ;
- La reconstruction d'un bâtiment existant détruit par un sinistre ;
- Les travaux agricoles et les interventions de gestion de la forêt et du milieu naturel dans le respect des réglementations en vigueur ;
- Les travaux, aménagements et ouvrages destinés à protéger la forêt ou les constructions existantes ;
- Les locaux techniques permettant d'assurer la gestion des équipements de lutte contre les incendies de forêt ;
- Les équipements et locaux nécessaires aux exploitations agricoles existantes à condition de ne pas aggraver la vulnérabilité du secteur ;
- Les infrastructures de transport et les réseaux techniques à condition de ne pas aggraver le risque : à ce titre, la construction de lignes électriques de tension inférieure à 63 KV à fils nus est interdite ;
- Les installations techniques de service public et d'intérêt général (réservoir d'eau, local téléphonique...), à condition de ne pas augmenter la vulnérabilité du secteur. Les champs photovoltaïques sont interdits ;

- Les ERP de 5ème catégorie mentionnés au paragraphe 3 de l'article PE 2 de l'arrêté du 22 juin 1990, c'est à dire les établissements recevant du public de 5e catégorie sans locaux à sommeil et les locaux professionnels recevant du public situés dans les bâtiments d'habitation ou dans les immeubles de bureaux, ayant une capacité d'accueil inférieure ou égale à 19 personnes;
- Les constructions liées et nécessaires au fonctionnement des ERP existants d'une capacité supérieure à 19 personnes sous réserve d'être implantées en continuité du bâti existant et de ne pas augmenter leur vulnérabilité : augmentation limitée de leur capacité d'accueil (à l'exclusion des ERP de type R, J et U dont la capacité ne pourra être augmentée), pas de passage en catégorie supérieure, pas de création de locaux à sommeil ;
- Tous travaux d'aménagements sportifs et d'équipements légers d'animation et de loisirs de plein air. Est également autorisée la création pour un maximum de 20 m² de surfaces de plancher pour des locaux non habités et strictement limités aux activités autorisées à cet alinéa tels que sanitaires, vestiaires, locaux à matériels.
- Les travaux d'entretien courant des bâtiments implantés antérieurement à l'approbation du présent plan et les travaux destinés à réduire les risques pour leurs occupants ;
- Les piscines privées et les bassins.

Article 4.2 Dispositions obligatoires pour les projets nouveaux,

Pour les opérations d'ensemble autorisées :

- Les équipements de défense doivent être conformes aux caractéristiques prévues au titre 7 ;
- Lorsqu'ils sont réalisés par un aménageur ou un lotisseur, ces équipements de défense feront l'objet d'une convention avec la collectivité prévoyant leur transfert dans son domaine une fois les travaux terminés. Cette convention devra être produite si nécessaire ;
- Chaque opération devra bénéficier de deux accès opposés.

Article 4.3 Règles de construction en zone B2,

Rappel réglementaire

☞ La distance de débroussaillage et de maintien en état débroussaillé aux abords des constructions, chantiers, travaux et installations de toute nature est de 50 mètres.

Communes de Bollène, Lagarde-Paréol, Mondragon, Mornas, Piolenc, Sérignan du Comtat et Uchaux (Département de Vaucluse) :

Les modalités suivant lesquelles doivent être réalisés ces travaux de débroussaillage sont détaillées dans l'arrêté préfectoral N°SI2007-03-13-0060-DDAF relatif au débroussaillage légal autour des habitations.

Mesures obligatoires pour les créations, extensions et aménagements nouveaux :

☞ Les propriétaires, exploitants ou utilisateurs de citernes ou réserves aériennes d'hydrocarbures liquides ou liquéfiés procéderont à l'enfouissement ou à la suppression de celles-ci.

Les conduites d'alimentation depuis ces citernes jusqu'aux constructions seront enfouies et aucun passage à l'air libre ne sera maintenu.

Toutefois, si l'enfouissement s'avère techniquement impossible, la mise en place d'un mur en maçonnerie plein de 0,1m d'épaisseur est nécessaire. Il est toutefois évident que ce mur doit protéger la citerne d'un feu venant de l'espace boisé : le mur doit être en opposition à ce risque et donc situé entre la zone boisée et la citerne.

Tous les éléments de l'installation devront être réalisés conformément aux prescriptions du Comité Français du Butane et du Propane.

☞ Travaux et ouvrages destinés à réduire les conséquences du risque d'incendie de forêt :

- les éléments de couverture doivent être en matériaux M0 vis à vis de la réaction au feu,
- les portes et volets doivent être en bois plein,
- éviter les éléments de charpente apparents en toiture,
- les auvents éventuels doivent être en matériaux M1 minimum vis à vis de la réaction au feu,
- les réserves de combustibles solides et les tas de bois doivent être situés à 10 mètres minimum des bâtiments,
- les toitures et gouttières doivent être régulièrement nettoyées et curées,
- enlever les arbres, branches d'arbres ou arbustes situés à moins de 3 mètres d'une ouverture ou d'un élément de charpente apparent.

L'ensemble de ces travaux est à la charge des propriétaires, exploitants ou utilisateurs et doit être réalisé simultanément avec le projet nouveau.

Recommandations pour les créations, extensions et aménagements nouveaux :

☞ Prévoir un dispositif de protection contre l'incendie distinct des aménagements prévus pour les services de secours et comprenant :

- réservoir, bassin ou piscine,
- motopompe de 15 m³/h environ actionnée par un moteur thermique,
- ensemble de tuyaux permettant de ceinturer les constructions.

Mesures obligatoires pour les bâtiments existants :

☞ Les propriétaires, exploitants ou utilisateurs de citernes ou réserves aériennes d'hydrocarbures liquides ou liquéfiés procéderont à l'enfouissement ou à la suppression de celles-ci.

Les conduites d'alimentation depuis ces citernes jusqu'aux constructions seront enfouies et aucun passage à l'air libre ne sera maintenu.

Toutefois, si l'enfouissement s'avère techniquement impossible, la mise en place d'un mur en maçonnerie plein de 0,1m d'épaisseur est nécessaire. Il est toutefois évident que ce mur doit protéger la citerne d'un feu venant de l'espace boisé : le mur doit être en opposition à ce risque et donc situé entre la zone boisée et la citerne.

Tous les éléments de l'installation devront être réalisés conformément aux prescriptions du Comité Français du Butane et du Propane.

☞ Travaux et ouvrages destinés à réduire les conséquences du risque d'incendie de forêt :

- les réserves de combustibles solides et les tas de bois doivent être situés à 10 mètres minimum des bâtiments,
- les toitures et gouttières doivent être régulièrement nettoyées et curées,
- enlever les arbres, branches d'arbres ou arbustes situés à moins de 3 mètres d'une ouverture ou d'un élément de charpente apparent.

L'ensemble de ces travaux est à la charge des propriétaires, exploitants ou utilisateurs et doivent être réalisés dans les meilleurs délais à compter de la date d'approbation du présent PPRIF, et sans excéder les cinq ans prévus à l'article R. 562-4 du code de l'environnement.

Recommandations pour les bâtiments existants :

☞ Recommandations destinées à réduire les conséquences du risque d'incendie de forêt :

- utiliser des éléments de couverture en matériaux M0 vis à vis de la réaction au feu,
- utiliser des portes et volets en bois plein,
- éviter les éléments de charpente apparents en toiture,
- auvents éventuels en matériaux M1 minimum vis à vis de la réaction au feu,

☞ Prévoir un dispositif de protection contre l'incendie distinct des aménagements prévus pour les services de secours et comprenant :

- réservoir, bassin ou piscine,
- motopompe de 15 m³/h environ actionnée par un moteur thermique,
- ensemble de tuyaux permettant de ceinturer les constructions.

TITRE 5 - REGLES APPLICABLES DANS LA ZONE B3

La zone **B3** est constituée des secteurs présentant un aléa feu de forêt moyen où les bâtiments qui y sont construits nécessitent uniquement des mesures d'autoprotection en complément des mesures générales de construction (voirie, défense extérieure contre l'incendie).

Article 5.1 Dispositions générales applicables en zone B3.

Sont interdits :

- Les ICPE (Installations classées pour la protection de l'environnement) présentant un danger d'incendie, d'explosion, d'émanation de produits nocifs ou un risque pour l'environnement en cas d'incendie;
- Les ERP (Établissement recevant du public) de 1^{ère}, 2^{ème} et 3^{ème} catégorie ;

Sont autorisés :

- **Tous travaux, ouvrages, aménagements, constructions ou installations de quelque nature qu'ils soient qui ne sont pas expressément interdits par le présent titre ;**
- Les constructions liées et nécessaires au fonctionnement des ERP existants de 1^{ère}, 2^{ème} et 3^{ème} catégorie sous réserve d'être implantées en continuité du bâti existant et de ne pas augmenter leur vulnérabilité : aucune augmentation de leur capacité d'accueil, pas de passage en catégorie supérieure, pas de création de locaux à sommeil ;
- Les constructions devront respecter les conditions relatives aux équipements telles que définies dans le titre 7;
- Les opérations d'ensemble devront bénéficier de deux accès opposés.

Article 5.2 Règles de construction en zone B3.

Rappel réglementaire

☞ La distance de débroussaillage et de maintien en état débroussaillé aux abords des constructions, chantiers, travaux et installations de toute nature est de 50 mètres.

Communes de Bollène, Lagarde-Paréol, Mondragon, Mornas, Piolenc, Sérignan du Comtat et Uchaux (Département de Vaucluse) :

Les modalités suivant lesquelles doivent être réalisés ces travaux de débroussaillage sont détaillées dans l'arrêté préfectoral N°SI2007-03-13-0060-DDAF relatif au débroussaillage légal autour des habitations.

Commune de Rochemante (Département de la Drôme) :

En application de l'article 19 de l'arrêté N° 08-0011 en date du 2 janvier 2008 du préfet de la Drôme, les modalités suivant lesquelles doivent être réalisés ces travaux de débroussailllements sont détaillées aux articles 6.2 à 6.4 du présent règlement.

Mesures obligatoires pour les créations, extensions et aménagements nouveaux :

☞ Les propriétaires, exploitants ou utilisateurs de citernes ou réserves aériennes d'hydrocarbures liquides ou liquéfiés procéderont à l'enfouissement ou à la suppression de celles-ci.

Les conduites d'alimentation depuis ces citernes jusqu'aux constructions seront enfouies et aucun passage à l'air libre ne sera maintenu.

Toutefois, si l'enfouissement s'avère techniquement impossible, la mise en place d'un mur en maçonnerie plein de 0,1m d'épaisseur est nécessaire. Il est toutefois évident que ce mur doit protéger la citerne d'un feu venant de l'espace boisé : le mur doit être en opposition à ce risque et donc situé entre la zone boisée et la citerne.

Tous les éléments de l'installation devront être réalisés conformément aux prescriptions du Comité Français du Butane et du Propane.

☞ Travaux et ouvrages destinés à réduire les conséquences du risque d'incendie de forêt :

- les éléments de couverture doivent être en matériaux M0 vis à vis de la réaction au feu,
- les portes et volets doivent être en bois plein,
- éviter les éléments de charpente apparents en toiture,
- les auvents éventuels doivent être en matériaux M1 minimum vis à vis de la réaction au feu,
- les réserves de combustibles solides et les tas de bois doivent être situés à 10 mètres minimum des bâtiments,
- les toitures et gouttières doivent être régulièrement nettoyées et curées,
- enlever les arbres, branches d'arbres ou arbustes situés à moins de 3 mètres d'une ouverture ou d'un élément de charpente apparent.

L'ensemble de ces travaux est à la charge des propriétaires, exploitants ou utilisateurs et doit être réalisé simultanément avec le projet nouveau.

Recommandations pour les créations, extensions et aménagements nouveaux :

☞ Prévoir un dispositif de protection contre l'incendie distinct des aménagements prévus pour les services de secours et comprenant :

- réservoir, bassin ou piscine,
- motopompe de 15 m³/h environ actionnée par un moteur thermique,
- ensemble de tuyaux permettant de ceinturer les constructions.

Mesures obligatoires pour les bâtiments existants :

☞ Les propriétaires, exploitants ou utilisateurs de citernes ou réserves aériennes d'hydrocarbures liquides ou liquéfiés procéderont à l'enfouissement ou à la suppression de celles-ci.

Les conduites d'alimentation depuis ces citernes jusqu'aux constructions seront enfouies et aucun passage à l'air libre ne sera maintenu.

Toutefois, si l'enfouissement s'avère techniquement impossible, la mise en place d'un mur en maçonnerie plein de 0,1m d'épaisseur est nécessaire. Il est toutefois évident que ce mur doit protéger la citerne d'un feu venant de l'espace boisé : le mur doit être en opposition à ce risque et donc situé entre la zone boisée et la citerne.

Tous les éléments de l'installation devront être réalisés conformément aux prescriptions du Comité Français du Butane et du Propane.

☞ Travaux et ouvrages destinés à réduire les conséquences du risque d'incendie de forêt :

- les réserves de combustibles solides et les tas de bois doivent être situés à 10 mètres minimum des bâtiments,
- les toitures et gouttières doivent être régulièrement nettoyées et curées,
- enlever les arbres, branches d'arbres ou arbustes situés à moins de 3 mètres d'une ouverture ou d'un élément de charpente apparent.

L'ensemble de ces travaux est à la charge des propriétaires, exploitants ou utilisateurs et doivent être réalisés dans les meilleurs délais à compter de la date d'approbation du présent PPRIF, et sans excéder les cinq ans prévus à l'article R. 562-4 du code de l'environnement.

Recommandations pour les bâtiments existants :

☞ Recommandations destinées à réduire les conséquences du risque d'incendie de forêt :

- utiliser des éléments de couverture en matériaux M0 vis à vis de la réaction au feu,
- utiliser des portes et volets en bois plein,
- éviter les éléments de charpente apparents en toiture,
- auvents éventuels en matériaux M1 minimum vis à vis de la réaction au feu,

☞ Prévoir un dispositif de protection contre l'incendie distinct des aménagements prévus pour les services de secours et comprenant :

- réservoir, bassin ou piscine,
- motopompe de 15 m³/h environ actionnée par un moteur thermique,
- ensemble de tuyaux permettant de ceinturer les constructions.

TITRE 6 - MESURES DE PRECAUTION, DE SAUVEGARDE ET DE PREVENTION

Article 6.1 Obligations pour les communes

- **I - Établir** dans un délai de deux ans en liaison avec le service départemental d'incendie et de secours et les services compétents de l'État et des collectivités concernées, un Plan Communal de Sauvegarde (PCS) visant la mise en sécurité des personnes.

Ce plan doit notamment comprendre : un plan d'alerte à l'échelle territoriale pertinente ; le détail des mesures, moyens et travaux de prévention, de sauvegarde et de protection appropriés devant être mis en œuvre par la collectivité, les personnes morales publiques et privées et les particuliers, en distinguant une première tranche de travaux prioritaires à déterminer conjointement avec les services de la DDT et du SDIS ; un plan des aires de refuge individuelles et collectives (existantes et à créer) ; un plan de circulation et d'accès permettant l'évacuation des personnes et facilitant l'intervention des secours.

Le maire devra préciser les modalités de déclenchement et la mise en œuvre de ce plan. D'autre part, un système d'alerte des populations doit être prévu.

- **II – Réaliser** dans un délai de cinq ans les mesures, moyens et la première tranche de travaux prioritaires de prévention, de sauvegarde et de protection détaillés dans le Plan Communal de Sauvegarde, dont plus particulièrement les travaux permettant d'améliorer l'accès et la mise en protection des secteurs habités en zone rouge du PPRIF : surlargeur, places de retournement, points d'eau (poteaux incendies ou citernes), zones débroussaillées.
- **III - Réaliser** régulièrement des campagnes d'information des riverains sur le risque feu de forêt selon les modalités propres à la collectivité. La campagne d'information des riverains devra être réactualisée tous les deux ans.

Article 6.2 Débroussaillage obligatoire pour les personnes privées, physiques ou morales, les organismes et collectivités publiques :

Article 6.2.1 Dispositions réglementaires générales

L'article L 322-3 du code forestier stipule que « le débroussaillage et le maintien en état débroussaillé sont obligatoires sur les zones situées à moins de 200m de terrain en nature de bois, forêts, landes, maquis, garrigue, plantations ou reboisements et répondant à l'une des situations suivantes :

- a) Abords des constructions, chantiers, travaux et installations de toute nature, sur une profondeur de 50 mètres, ainsi que des voies privées y donnant accès, sur une profondeur de 10 mètres de part et d'autre de la voie : les travaux sont à la charge du propriétaire des constructions, chantiers, travaux et installations et de ses ayants droit ;

- b) Terrains situés dans les zones urbaines délimitées par un plan d'occupation des sols rendu public ou approuvé ou dans un document d'urbanisme en tenant lieu ; dans le cas des communes non dotées d'un plan local d'urbanisme ou d'un document d'urbanisme en tenant lieu et dans les zones d'urbanisation diffuse, le représentant de l'État dans le département peut porter, après avis du conseil municipal et de la commission consultative départementale de sécurité et d'accessibilité et après information du public, l'obligation mentionnée au « a » au-delà de 50 mètres sans toutefois excéder 200 mètres : les travaux sont à la charge du propriétaire du terrain et de ses ayants droit ;
- c) Terrains servant d'assiette à l'une des opérations régies par les articles L. 311-1, L. 322-2 et L 442-1 du code de l'urbanisme : les travaux sont à la charge du propriétaire du terrain et de ses ayants droit ;
- d) Terrains mentionnés à l'article L 443-1 du code de l'urbanisme : les travaux sont à la charge du propriétaire du terrain et de ses ayants droit ;
- e) Terrains situés dans les zones délimitées et spécifiquement définies comme devant être débroussaillées et maintenues en état débroussaillé en vue de la protection des constructions, par un plan de prévention des risques naturels prévisibles établi en application des articles L 562-1 à L 562-7 du code de l'environnement. Les travaux sont à la charge des propriétaires des constructions pour la protection desquelles la servitude est établie ou de leurs ayants droit ;

En outre, le maire peut :

1° Porter de 50 à 100 mètres l'obligation mentionnée au a ci-dessus ;

2° Décider qu'après une exploitation forestière le propriétaire ou ses ayants droit doivent nettoyer les coupes des rémanents et branchages.

3° Décider qu'après un chablis précédant une période à risque dans le massif forestier le propriétaire ou ses ayants droit doivent nettoyer les parcelles des chicots, volis, chablis, rémanents et branchages en précisant les aides publiques auxquelles, le cas échéant, ils peuvent prétendre. En cas de carence du propriétaire, le maire peut exécuter les travaux d'office aux frais de celui-ci. Les aides financières auxquelles le propriétaire peut prétendre sont dans ce cas plafonnées à 50% de la dépense éligible ; les modalités d'application du présent alinéa sont fixées par décret en Conseil d'État après avis du conseil supérieur de la forêt, des produits forestiers et de la transformation du bois.

Sans préjudice des dispositions de l'article L 2212-1 du code général des collectivités territoriales, le maire assure le contrôle de l'exécution des obligations du présent article.

Le débroussaillage et le maintien en état débroussaillé des terrains concernés par les obligations du présent article et de l'article L 322-1 peuvent être confiés à une association syndicale constituée conformément à la loi du 21 juin 1865 précitée.

Article 6.2.2 Dispositions des arrêtés préfectoraux

Communes de Bollène, Lagarde-Paréol, Mondragon, Mornas, Piolenc, Sérignan du Comtat et Uchaux (Département de Vaucluse) :

Les modalités suivant lesquelles doivent être réalisés ces travaux de débroussaillage sont détaillées dans l'arrêté préfectoral N°SI2007-03-13-0060-DDAF relatif au débroussaillage légal autour des habitations.

Commune de Rochegude (Département de la Drôme) :

a) Prescriptions générales relatives au débroussaillage

A l'exception des végétaux vivants dont le maintien permet de respecter les dispositions définies dans le présent article, les opérations de débroussaillage sont constituées de :

- la destruction de la végétation herbacée et arbustive au ras du sol,
- l'élagage des arbres conservés jusqu'à une hauteur minimale de 2 mètres,
- l'enlèvement des bois morts, dépérissant ou dominés sans avenir,
- l'enlèvement des arbres en densité excessive de façon à ce que chaque houppier soit distant d'au moins 2 mètres des houppiers voisins,
- dans le cas où des îlots arbustifs sont conservés, la distance séparant deux îlots ou le houppier de l'arbre le plus proche ne peut être inférieure à 2 mètres,
- l'enlèvement des arbres, des branches d'arbres et des arbustes situés à moins de 3 mètres d'une ouverture ou d'un élément de charpente apparente,
- l'enlèvement de toute branche surplombant le toit d'une habitation.

b) Débroussaillage autour des installations et sur les terrains situés en zone urbanisable au PLU

Afin de permettre l'accès des engins de secours, un volume libre de tout obstacle d'une hauteur minimale de 3,50 m et d'une largeur de 3 m doit être réalisé sur la totalité de ces voies afin de permettre l'accès des engins de secours.

Les travaux sont à la charge du propriétaire des constructions, chantiers, travaux et installations de toutes natures ou de ses ayants droit.

Les rémanents doivent être évacués, broyés ou incinérés dans le strict respect des réglementations en vigueur et plus particulièrement de l'arrêté N° 08-0011 en date du 2 janvier 2008 du préfet de la Drôme réglementant l'emploi du feu. Les résidus issus du broyage devront être évacués dans un périmètre de 10m autour de l'habitation.

Les parties mortes des végétaux maintenus (branche sèche, tige sèche d'une cépée, ...) doivent être éliminées au même titre que les végétaux morts.

Les terrains concernés par l'obligation de débroussailler devront être mis en conformité avec les prescriptions ci-dessus au plus tard le 15 mai de chaque année.

c) Extension du débroussaillage à un terrain voisin

Lorsque les travaux de débroussaillage ou de maintien en état débroussaillé doivent s'étendre au-delà des limites de la propriété concernée, le propriétaire ou l'occupant du ou des fonds voisins, compris dans le périmètre soumis à une obligation de débroussaillage qui n'exécuterait pas lui-même ces travaux, ne peut s'opposer à leur réalisation par celui qui en a la charge, dès lors que ce dernier :

- l'a informé des obligations qui lui sont faites,
- lui a indiqué que ces travaux peuvent être exécutés soit par le propriétaire du terrain (ou l'occupant), soit par celui qui en a la charge aux frais de ce dernier,
- lui a demandé (si le propriétaire ou l'occupant n'entend pas exécuter les travaux lui-même), l'autorisation de pénétrer, à cette fin, sur le fonds en cause.

d) Cas d'exécution d'office par les autorités publiques

En cas de non exécution des travaux prévus à l'article 2, la commune y pourvoit d'office. Cette non exécution doit être constatée au préalable par le maire ou son représentant dans un délai d'un mois minimum après la mise en demeure du propriétaire. Les dépenses auxquelles donnent lieu ces travaux sont des dépenses obligatoires pour la commune. Le maire émet un titre de perception du montant correspondant aux travaux effectués à l'encontre des propriétaires intéressés. Il est procédé au recouvrement de cette somme au bénéfice de la commune comme en matière de créances de l'État étrangères à l'impôt et au domaine.

En cas de carence du maire dans l'exercice de ses pouvoirs de police, le représentant de l'État dans le département se substitue au maire de la commune après une mise en demeure restée sans résultat. Le coût des travaux effectués par l'État est mis à la charge de la commune qui procède au recouvrement de cette somme dans les conditions prévues à l'alinéa précédent.

Article 6.3 Débroussaillage obligatoire pour les maîtres d'ouvrage des infrastructures routières publiques (État, Département, Communes) et ferroviaires (RFF) :

Communes de Bollène, Lagarde-Paréol, Mondragon, Mornas, Piolenc, Sérignan du Comtat et Uchaux (Département de Vaucluse) :

Débroussailler les bords de routes ouvertes à la circulation publique suivant les prescriptions de l'arrêté préfectoral N° SI2004-06-21-0100-DDAF relatif au débroussaillage légal des voies ouvertes à la circulation publique et aux lignes électriques dans le département de Vaucluse en application de l'article L 332-7 du code forestier.

Commune de Rochebelle (Département de la Drôme) :

Dans la traversée et jusqu'à une distance de 200 mètres des bois, forêts, landes, maquis, garrigues, plantations et reboisements, l'État, les collectivités territoriales, propriétaires de voies ouvertes à la circulation publique et les sociétés concessionnaires des autoroutes procèdent à leur frais au débroussaillage et au maintien en état débroussaillé de part et d'autre du bord extérieur de la chaussée.

a)

La largeur de la bande débroussaillée est fixée à 10 mètres de part et d'autre du bord extérieur de la voie pour les routes départementales et les chemins communaux et privés ouverts à la circulation publique.

Sur les tronçons de voies présentant des garanties particulières (bandes, cunettes et bordures anti-mégots, etc.) ou lorsque la configuration du terrain rend impossible la réalisation des travaux (talus rocheux, forte déclivité, ...) le maître d'ouvrage peut être autorisé à limiter la largeur du débroussaillage par la DDT après avis du SDIS.

En tout état de cause, la largeur ne peut être inférieure à 7m de part et d'autre du bord extérieur de la chaussée.

b)

La demande d'autorisation devra être systématiquement accompagnée d'un plan de situation et d'une notice explicative précisant l'objet de la demande. Elle devra parvenir à la DDT au moins 3 mois avant le début des travaux.

L'absence de réponse dans un délai de 30 jours vaudra acceptation.

Les terrains concernés par l'obligation de débroussailler devront être mis en conformité avec les prescriptions ci-dessus au plus tard le 10 juin de chaque année.

Article 6.4 Débroussaillage sous les lignes de transport d'énergie électrique :

Communes de Bollène, Lagarde-Paréol, Mondragon, Mornas, Piolenc, Sérignan du Comtat et Uchaux (Département de Vaucluse) :

Débroussailler les bords de routes ouvertes à la circulation publique suivant les prescriptions de l'arrêté préfectoral N° SI2004-06-21-0100-DDAF relatif au débroussaillage légal des voies ouvertes à la circulation publique et aux lignes électriques dans le département de Vaucluse en application de l'article L 332-7 du code forestier.

Commune de Rochebude (Département de la Drôme) :

Dans la traversée des bois, forêts, landes, maquis, garrigues, plantations et reboisement, le transporteur ou le distributeur d'énergie électrique, exploitant les lignes aériennes en conducteurs nus, procède à ses frais à :

– Lignes basse tension :

- Débroussaillage sur 5 mètres de part et d'autre de l'axe de la ligne
- Abattage rez-terre de tous les arbres susceptibles de tomber sur la ligne.

– Lignes moyenne tension :

- Débroussaillage sur 5 mètres de part et d'autre de la ligne, les 5 mètres étant mesurés à partir de l'aplomb du dernier conducteur.
- Abattage rez-terre de tout arbre susceptible de tomber sur la ligne.

Sur les tronçons de ligne présentant une configuration du terrain rendant impossible la réalisation des travaux (talus rocheux, forte déclivité, ...), le maître d'ouvrage peut être autorisé à limiter la largeur des travaux de débroussaillage par la DDT après avis du SDIS.

– Lignes haute tension :

- Débroussaillage sur un rayon de 20 mètres autour des pylônes.
- Abattage rez-terre de tout arbre susceptible de tomber sur la ligne.

Les terrains concernés par l'obligation de débroussailler devront être mis en conformité avec les prescriptions ci-dessus au plus tard le 10 juin de chaque année.

TITRE 7 - EQUIPEMENTS DE DEFENSE CONTRE L'INCENDIE

Article 7.1 Conditions relatives aux équipements publics et à leur accès

Article 7.1.1 Accessibilité

Zone B1

Les terrains doivent avoir accès à une voie ouverte à la circulation publique présentant les caractéristiques suivantes, de nature à permettre à la fois l'évacuation des personnes et à faciliter l'intervention sur le terrain des moyens de secours :

- ✓ largeur minimale de la chaussée de 5 mètres,
- ✓ chaussée susceptible de supporter un véhicule de 16 tonnes dont 9 sur l'essieu arrière,
- ✓ hauteur libre sous ouvrage de 3,5 mètres minimum,
- ✓ rayon en plan des courbes supérieur ou égal à 8 mètres.
- ✓ si la voie est une impasse, elle doit comporter en son extrémité une placette de retournement présentant des caractéristiques au moins égales à celles du schéma annexé.

Les bâtiments doivent être situés à moins de 30 mètres de cette voie ouverte à la circulation publique, et accessible à partir de celle-ci par une voie carrossable d'une pente inférieure ou égale à 15 % et d'une largeur supérieure ou égale à 3 mètres.

Ces conditions d'accessibilité seront nécessaires pour permettre la reconstruction à l'identique d'un bâtiment en zone R détruit par un feu de forêt.

Dans des cas particuliers où la configuration du terrain ne permettrait pas le respect de l'intégralité de ces prescriptions, une adaptation ponctuelle des caractéristiques des ouvrages pourra être acceptée après validation par le SDIS.

Zone B2

Les terrains doivent avoir accès à une voie ouverte à la circulation publique présentant les caractéristiques suivantes, de nature à permettre à la fois l'évacuation des personnes et à faciliter l'intervention sur le terrain des moyens de secours :

- ✓ largeur minimale de la chaussée de 5 mètres en tout point,
- ✓ chaussée susceptible de supporter un véhicule de 16 tonnes dont 9 sur l'essieu arrière,
- ✓ hauteur libre sous ouvrage de 3,5 mètres minimum,
- ✓ rayon en plan des courbes supérieur ou égal à 8 mètres.
- ✓ si la voie est une impasse, sa longueur doit être inférieure à 30 mètres et comporter en son extrémité une placette de retournement présentant des caractéristiques au moins égales à celles du schéma annexé.
- ✓ Les bâtiments doivent être situés à moins de 30 mètres de cette voie ouverte à la circulation publique, et accessible à partir de celle-ci par une voie carrossable d'une pente inférieure ou égale à 15 % et d'une largeur supérieure ou égale à 3 mètres.

Les zones concernées devront être desservies par deux accès opposés.

Zone B3

- ✓ mêmes conditions que précédemment, à l'exception des caractéristiques de largeur de la chaussée qui peuvent être ramenées aux caractéristiques suivantes : chaussée susceptible de supporter un véhicule de 16 tonnes dont 9 sur l'essieu arrière et contenant des aires de croisement de longueur supérieure ou égale à 25 mètres et de largeur supérieure ou égale à 5,5 mètres, voie incluse, et distantes de moins de 300 mètres les unes des autres.

Article 7.1.2 Défense contre l'incendie

La défense extérieure contre l'incendie des différentes constructions doit être conforme aux principes définis par les Règlements Opérationnels des Services Départementaux d'Incendie et de Secours arrêtés par les Préfets de Vaucluse et de la Drôme.

Afin de prendre en compte le risque subi sur les secteurs soumis à un aléa feu de forêt, les règles pour les habitations et leurs dépendances sont renforcées comme suit :

Les voies de desserte visées au 7.1.1 doivent être équipées de poteaux d'incendie séparés entre eux d'une distance inférieure ou égale à 300 mètres, le poteau desservant la construction la plus éloignée ne pouvant en être distant de plus de 150 m. Cette dernière distance est ramenée à 100 mètres en cas de bâtiments pour lesquels les planchers du dernier niveau habitable sont à un niveau supérieur à 8 mètres par rapport au terrain.

Les poteaux doivent être alimentés par des canalisations telles que le débit utilisable soit supérieur ou égal à 60m³/h pendant 2 heures.

A défaut, il peut être admis que la protection soit assurée :

- ✓ Dans les zones B1, si la protection incendie n'est pas conforme à ce qui est décrit précédemment, par un poteau d'incendie comme défini ci-dessus situé à moins de 150 m de la construction la plus éloignée, dont le débit est au moins égal à 30m³/h, complété par une réserve d'eau publique située à proximité du poteau et réalimentée par le réseau, dont la capacité additionnée à la quantité d'eau fournie par le poteau d'incendie permet d'obtenir un volume total de 120 m³ en 2 heures.
La protection peut également être assurée par la présence d'une réserve d'eau publique de 120 m³, à condition que cette réserve soit située à moins de 150 mètres du groupe des bâtiments dont elle est destinée à assurer la protection, ce groupe ne devant pas excéder 5 bâtiments.
- ✓ Pour les constructions en zone B3 si la protection incendie n'est pas conforme à ce qui est décrit précédemment, par une réserve d'eau complémentaire, dont la capacité minimale de 30 m³ pourra être augmentée en fonction de la nature et de la taille des bâtiments et située à moins de 50 mètres de ces derniers. Cette réserve peut être privée.
- ✓ Pour la réfection (sans changement de destination) ou l'extension d'un bâtiment existant en zone R, si la protection incendie n'est pas conforme à ce qui est décrit précédemment, elle sera complétée par une réserve d'eau privée de 30 m³ minimum et située à moins de 50 m du bâtiment.

Les réserves d'eau construites en application du présent article doivent respecter les obligations suivantes :

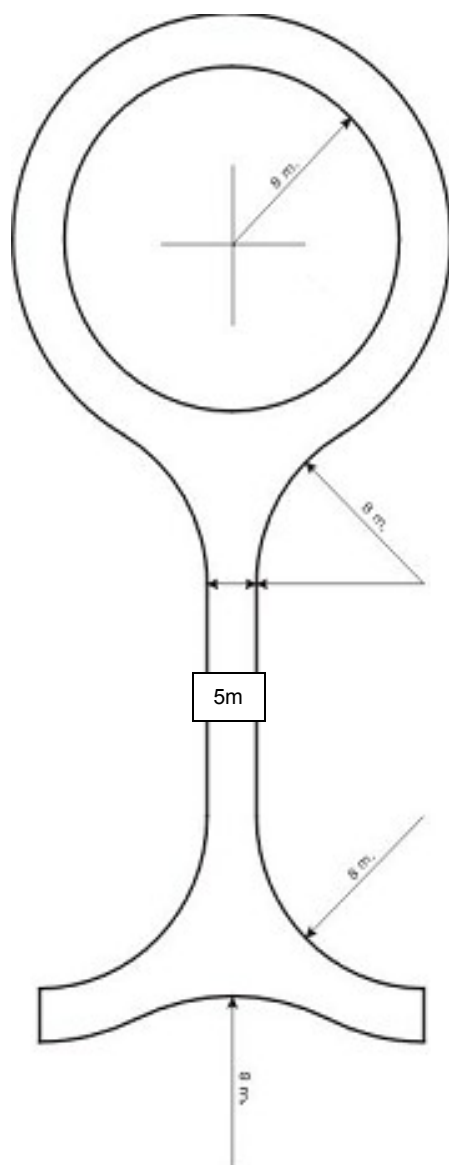
- ✓ leur voie d'accès doit être réalisée suivant les prescriptions du paragraphe accessibilité ; elles doivent comporter les éléments techniques nécessaires à leur utilisation et définis préalablement par le SDIS : conduite plongeante avec crépine, prise avec demi-raccord symétrique en sortie, bouchon obturateur,...).

Pour toutes les zones, ces dispositions pourront être renforcées selon la taille des bâtiments, sur avis du SDIS.

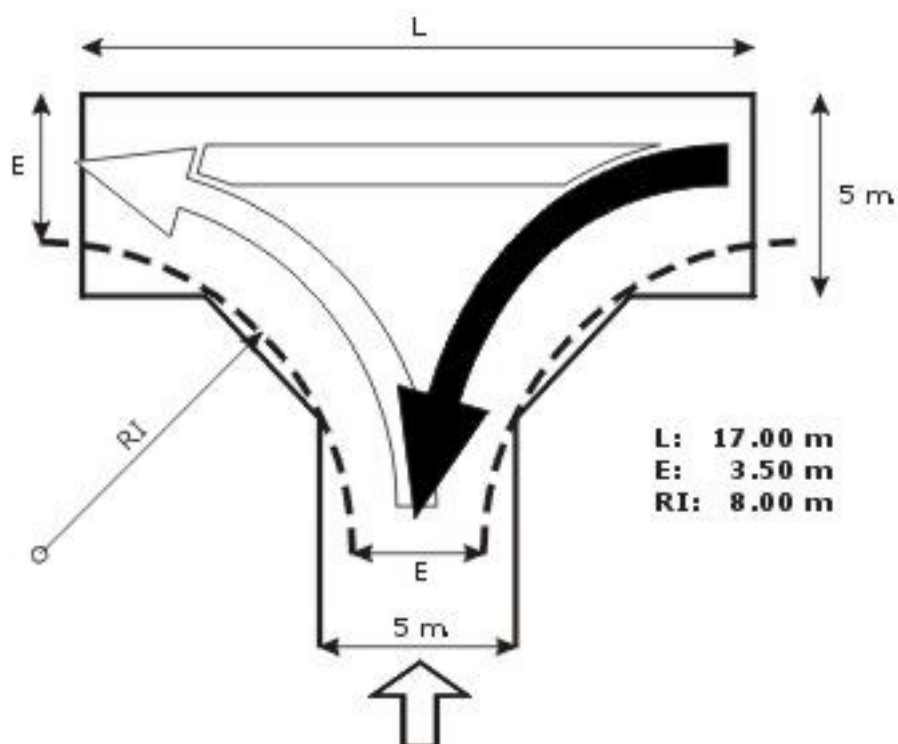
Les autres constructions (ERP, industries...) doivent faire l'objet d'une étude spécifique du SDIS.

Article 7.2 Caractéristiques des aires de retournement

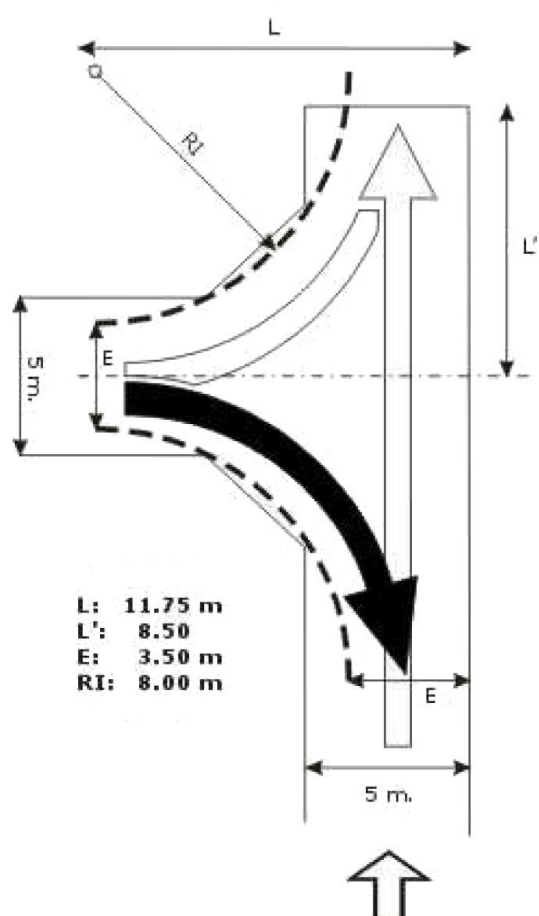
Article 7.2.1 Voie en impasse avec un rond-point en bout



Article 7.2.2 Voie en impasse en forme de T en bout



Article 7.2.3 Voie en impasse en forme de 1 en bout



GLOSSAIRE

DDT : Direction Départementale des Territoires

DDEA : Direction Départementale de l'Équipement et de l'Agriculture

DDAF : Direction Départementale de l'Agriculture et de la Forêt

DDE : Direction Départementale de l'Équipement

ERP : Établissement Recevant du Public

ICPE : Installation Classée pour la Protection de l'Environnement

Opération d'ensemble : Est considérée comme opération d'ensemble, au sens du présent PPR, toute opération d'aménagement (ZAC, AFU, Lotissement) ou de constructions destinées à l'accueil d'un programme de logements, activités, commerces , services.

PCS : Plan Communal de Sauvegarde

PLU : Plan Local d'Urbanisme

PPRIF : Plan de Prévention du Risque d'Incendie de Forêt

RNU : Règlement National d'Urbanisme

SDIS : Service Départemental d'Incendie et de Secours

SHON : Surface Hors Œuvre Nette

Tas de bois : empilement de morceaux de bois d'un volume supérieur à un stère

ZAC : Zone d'Aménagement Concerté

TABLE DES MATIERES

TITRE 1 - : PORTEE DU REGLEMENT.....	2
ARTICLE 1.1 CHAMP D'APPLICATION.....	2
ARTICLE 1.2 EFFETS DU PLAN DE PREVENTION DES RISQUES.....	2
ARTICLE 1.3 DEFINITION DU TERRITOIRE EN ZONES.....	3
TITRE 2 - REGLES APPLICABLES DANS LA ZONE ROUGE.....	5
ARTICLE 2.1 : DISPOSITIONS GENERALES APPLICABLES DANS LA ZONE ROUGE.....	5
ARTICLE 2.2 REGLES DE CONSTRUCTION EN ZONE ROUGE.....	7
TITRE 3 - REGLES APPLICABLES DANS LA ZONE B1.....	9
ARTICLE 3.1 DISPOSITIONS GENERALES APPLICABLES DANS LA ZONE B1.....	9
ARTICLE 3.2 REGLES DE CONSTRUCTION EN ZONE B1.....	10
TITRE 4 - REGLES APPLICABLES DANS LA ZONE B2.....	13
ARTICLE 4.1 DISPOSITIONS GENERALES APPLICABLES EN ZONE B2,.....	13
ARTICLE 4.2 DISPOSITIONS OBLIGATOIRES POUR LES PROJETS NOUVEAUX,.....	14
ARTICLE 4.3 REGLES DE CONSTRUCTION EN ZONE B2,.....	14
TITRE 5 - REGLES APPLICABLES DANS LA ZONE B3.....	17
ARTICLE 5.1 DISPOSITIONS GENERALES APPLICABLES EN ZONE B3,.....	17
ARTICLE 5.2 REGLES DE CONSTRUCTION EN ZONE B3,.....	17
TITRE 6 - MESURES DE PRECAUTION, DE SAUVEGARDE ET DE PREVENTION.....	20
ARTICLE 6.1 OBLIGATIONS POUR LES COMMUNES.....	20
ARTICLE 6.2 DEBROUSSAILLEMENT OBLIGATOIRE POUR LES PERSONNES PRIVEES, PHYSIQUES OU MORALES, LES ORGANISMES ET COLLECTIVITES PUBLIQUES :.....	20
ARTICLE 6.3 DEBROUSSAILLEMENT OBLIGATOIRE POUR LES MAITRES D'OUVRAGE DES INFRASTRUCTURES ROUTIERES PUBLIQUES (ÉTAT, DÉPARTEMENT, COMMUNES) ET FERROVIAIRES (RFF) :.....	23
ARTICLE 6.4 DEBROUSSAILLEMENT SOUS LES LIGNES DE TRANSPORT D'ÉNERGIE ÉLECTRIQUE :.....	24
TITRE 7 - EQUIPEMENTS DE DEFENSE CONTRE L'INCENDIE.....	25
ARTICLE 7.1 CONDITIONS RELATIVES AUX ÉQUIPEMENTS PUBLICS ET À LEUR ACCÈS.....	25
ARTICLE 7.2 CARACTÉRISTIQUES DES AIRES DE RETOURNEMENT.....	27
GLOSSAIRE.....	29